

TOTO

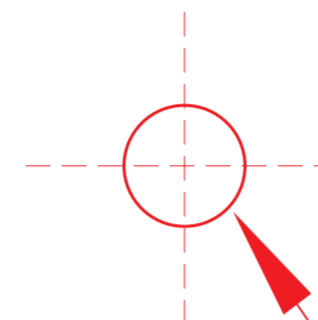
Standard wall (with other wall distances, the distance to the tap also differs) /
Standardwandabstand (bei anderen Wandabständen weicht auch die Entfernung zum Wasserhahn ab) /
Mur standard (si la distance par rapport au mur est différente, la distance par rapport au robinet diffère également) /
Parete (se le distanze dalla parete sono differenti, varia anche la distanza dal rubinetto)

Lavatory Template for installation /
Aufsatzwaschbecken Schablone für die Installation /
Gabarit de lavabo pour le montage /
Modello di lavabo per l'installazione

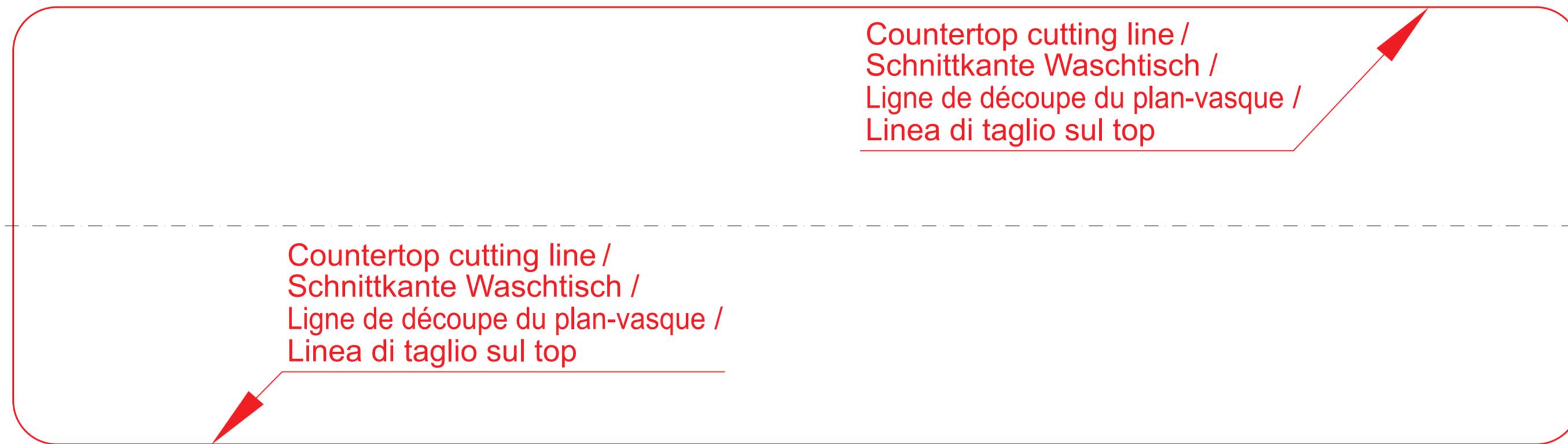
LW1634WH

40

Note: Sinks are installed with a wall distance of 40mm. The customer can adjust this accordingly. In any case, ensure that there is sufficient freedom of movement for the tap /
Hinweis: Waschbecken werden mit einem Wandabstand von 40mm montiert. Dieser kann vom Kunden entsprechend angepasst werden. In jedem Fall ist auf ausreichende Bewegungsfreiheit für den Wasserhahn zu beachten. /
Remarque : Les lavabos sont installés à 40 mm du mur. Au besoin, le client peut apporter les ajustements nécessaires. Dans tous les cas, veillez à garantir une liberté de mouvement suffisante pour le robinet /
Nota: I lavandini sono montati con una distanza dalla parete di 40 mm. Il cliente può regolare questa distanza di conseguenza. In ogni caso, assicurarsi che vi sia sufficiente libertà di movimento per il rubinetto

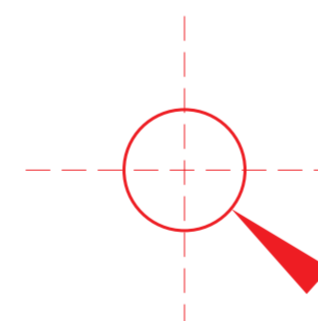


Mounting holes for the countertop (Recommended drill size of $\Phi 6\text{mm} \sim \Phi 16\text{mm}$) /
Montageloch für Waschtisch (empfohlene Bohrlochgröße $\Phi 6\text{mm} \sim \Phi 16\text{mm}$) /
Trous de montage pour le plan (taille de foret conseillée de $\Phi 6\text{mm} \sim \Phi 16\text{mm}$) /
Fori di montaggio per il piano di lavoro (Dimensioni foro consigliate $\Phi 6\text{mm} \sim \Phi 16\text{mm}$)



Countertop cutting line /
Schnittkante Waschtisch /
Ligne de découpe du plan-vasque /
Linea di taglio sul top

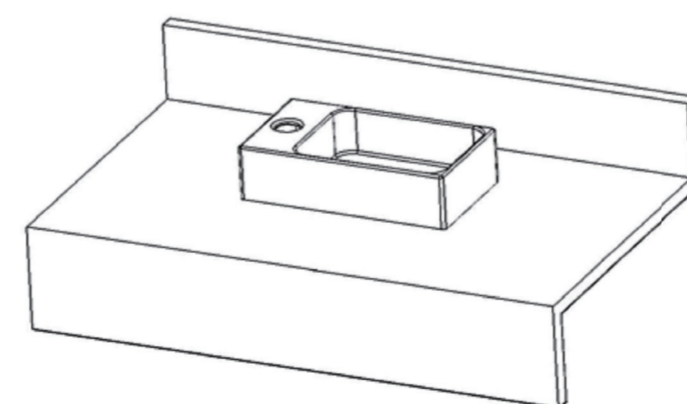
Countertop cutting line /
Schnittkante Waschtisch /
Ligne de découpe du plan-vasque /
Linea di taglio sul top



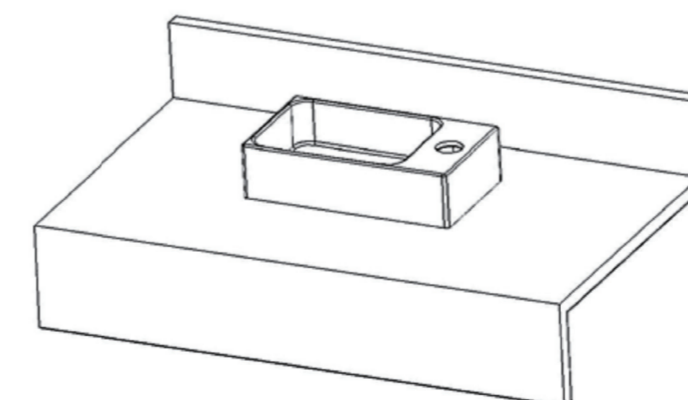
Mounting holes for the countertop (Recommended drill size of $\Phi 6\text{mm} \sim \Phi 16\text{mm}$) /
Montageloch für Waschtisch (empfohlene Bohrlochgröße $\Phi 6\text{mm} \sim \Phi 16\text{mm}$) /
Trous de montage pour le plan (taille de foret conseillée de $\Phi 6\text{mm} \sim \Phi 16\text{mm}$) /
Fori di montaggio per il piano di lavoro (Dimensioni foro consigliate $\Phi 6\text{mm} \sim \Phi 16\text{mm}$)

Outside line Lavatory
(DO NOT CUT HERE) /
Außenabmessung Waschbecken
(Hier nicht schneiden) /
Ligne extérieure Lavabo
(NE PAS DÉCOUPER ICI) /
Linea esterna lavabo
(NON TAGLIARE QUI)

Outside line Lavatory
(DO NOT CUT HERE) /
Außenabmessung Waschbecken
(Hier nicht schneiden) /
Ligne extérieure Lavabo
(NE PAS DÉCOUPER ICI) /
Linea esterna lavabo
(NON TAGLIARE QUI)



Faucet LEFT side /
Wasserhahn LINKE Seite /
Robinet Côté GAUCHE /
Rubinetto sul lato SINISTRO



Faucet RIGHT side /
Wasserhahn RECHTE Seite /
Robinet Côté DROIT /
Rubinetto sul lato DESTRO